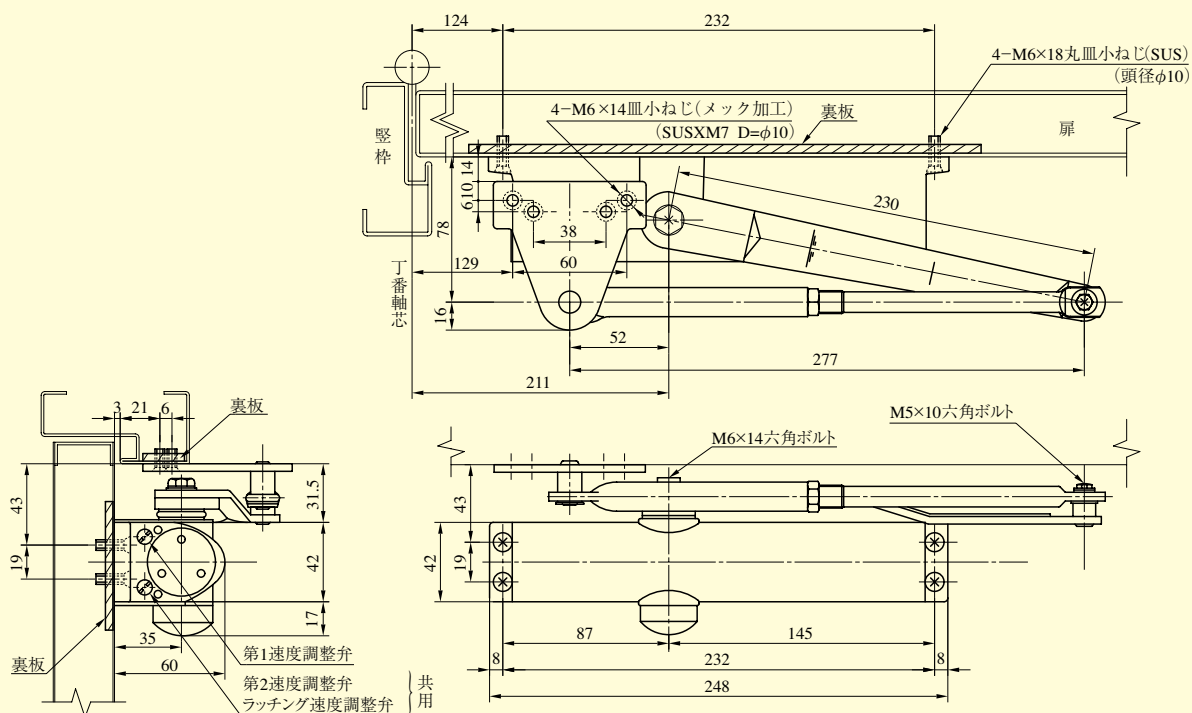


KM310 SERIES パラレル取付型

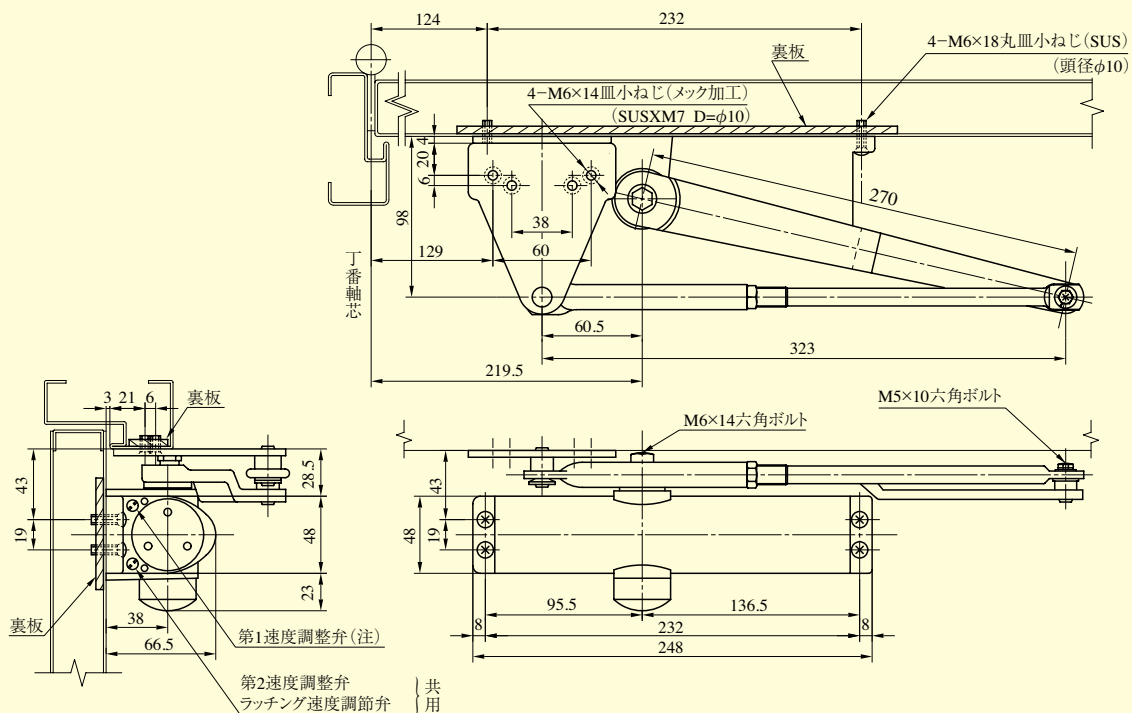
KM313P・KM313PS

KM310



(注) 本図は KM313P型を示します。
 ・ブラケットはKB-1型が標準です。KM313PS型の場合はKB-S型となります。

KM314P・KM314PDA



(注) KM314PDA型の場合のディレードアクション調整弁は第一速度調整弁と共用です。
 ・ブラケットはKB-2型が標準です。(KM314PDA型の場合も同一となります。)